

Master Мастер 15° ÷ 35°



Master Мастер 15° ÷ 35°

Cod. 10525

Соединение / размер фланца Connection/size flange	мм	85x130
Вес нетто Net weight	кг	17,5
Размер упаковки Packing size	см	126x28x33



Спринклер с регулируемым углом струи для высокой производительности, вращающийся на полном или частичном круге. Подходит для дождевальных машин или обычных установок, особенно на незащищенных от ветра землях, на полях с низкими воздушными линиями электропередач, а также для внесения удобрений.

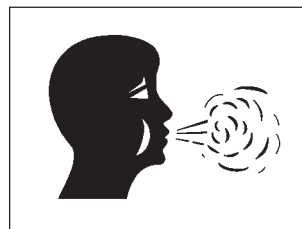
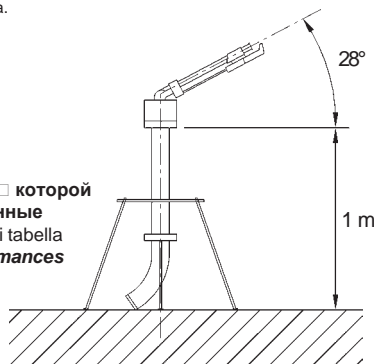
Irrigatore ad angolo variabile per alte portate, con funzionamento circolare o a settori, a ritorno lento. Costruito per irrigazione su macchine semoventi o per impianti mobili o fissi, è particolarmente indicato per irrigazione in zone a forte vento, in terreni percorsi da basse linee elettriche aeree e per fertirrigazione ecologica.

Slow reverse rainingun with variable jet-angle for high capacity rotating at full or part circle. Suitable for watering machines or normal installations, particularly in windswept land, fields with low electric air-lines at high voltage and for fertilization.

Переведено ООО "Агросектор", г. Краснодар, ул. Дзержинского, 114.
Официальный дилер продукции Sime в России
8 (861) 258-33-75,
моб. и вацап +7 (918) 333-60-70
9183336070@mail.ru
agrosektor23.ru

УМЕНЬШИТЕ ДЛИНУ СТРУИ ОТ 3% ДО 15% ПРИ НИЗКОМ УГЛЕ.
CON ANGOLO BASSO RIDURE LA GITTATA DAL 3% AL 15%.
DEDUCT JET-LENGTH FROM 3% TO 15% WITH LOW ANGLE.

Высота подставки, при которой верны табличные данные
Altezza supporto per dati di tabella
Height of riser for performances



Ветер:
Wind: 0 m/sec TEST

ФОРСУНКИ В НАЛИЧИИ - BOCCAGLI DISPONIBILI - AVAILABLE NOZZLES
Ø 30 ÷ 50 mm

U	P	G	Q	Значения для одного спринклера Values for a single sprinkler						
				S		I				
				Орошаемая территория Irrigated area	Кол-во осадков в час Rainfall per hour	Расход (вылив в час) Capacity	Длина струи (радиус) Jet length	Давление Pressure	Диаметр форсунки Nozzle diameter	
мм	inch	кг/см²	lbs/inch	м	feet	л/мин	м³/ч	G.P.M.	м²	мм/ч
30	1,19	4	56	54	177	1127	67,6	297	9156	7,4
		5	70	58	190	1260	75,6	332	10562	7,1
		6	85	62	202	1381	82,8	364	12070	6,8
		7	100	66	217	1489	89,3	392	13677	6,5
32	1,26	4	56	57	187	1282	76,9	338	10201	7,5
		5	70	60	196	1433	85,5	378	11304	7,5
		6	85	64	210	1570	94,2	414	12861	7,3
34	1,34	7	100	68	223	1694	101,6	447	14519	7,0
		5	70	61	200	1619	97,1	427	11683	8,3
		6	85	66	217	1774	106,4	468	11677	7,8
		7	100	70	229	1913	114,8	505	15386	7,5
36	1,42	8	115	74	242	2048	122,8	538	17194	7,2
		5	70	65	213	1814	108,8	477	13266	8,2
		6	85	68	223	1988	119,3	523	14519	8,2
		7	100	72	234	2144	128,6	564	16277	7,9
38	1,50	8	115	77	252	2295	137,7	603	18617	7,4
		5	70	65	213	2022	121,3	532	13266	9,1
		6	85	69,5	228	2216	132,9	583	15166	8,8
		7	100	74	242	2390	143,4	628	17194	8,3
40	1,57	8	115	78,5	257	2559	153,5	673	19350	7,9
		6	85	71	232	2455	147,3	648	15828	9,3
		7	100	76	249	2648	158,9	699	18136	8,8
		8	115	80	262	2834	170,0	748	20096	8,5
9	128	82	269	3006	180,3	794	21113	8,5		

U	P	G	Q	Значения для одного спринклера Values for a single sprinkler						
				S		I				
				Орошаемая территория Irrigated area	Кол-во осадков в час Rainfall per hour	Расход (вылив в час) Capacity	Длина струи (радиус) Jet length	Давление Pressure	Диаметр форсунки Nozzle diameter	
мм	inch	кг/см²	lbs/inch	м	feet	л/мин	м³/ч	G.P.M.	м²	мм/ч
42	1,65	6	85	72	234	2706	162,3	715	16277	9,9
		7	100	77,5	254	2919	175,1	771	18859	9,3
		8	115	82	265	3124	187,4	825	21113	8,9
		9	128	86	282	3314	198,8	875	23223	8,6
44	1,74	6	85	74	242	2969	178,1	784	17194	10,3
		7	100	80	262	3203	192,2	846	20096	9,6
		8	115	85	278	3428	205,6	905	22686	9,1
		9	128	90	295	3636	218,1	960	25434	8,6
46	1,81	6	85	75	246	3247	194,8	858	17662	11,0
		7	100	82	265	3503	210,2	925	21113	9,9
		8	115	88	288	3749	224,9	990	24316	9,3
		10	140	93	305	4194	251,6	1108	27158	9,2
48	1,89	6	85	76	249	3535	212,1	934	18136	11,7
		7	100	83	274	3814	228,8	1007	21631	10,6
		8	115	89	291	4082	244,9	1078	24872	9,8
		10	140	95	311	4566	273,9	1206	28338	9,6
50	1,97	6	85	76,5	251	3960	238	1047	18376	12,9
		7	100	84	275	4272	256	1130	22155	11,5
		8	115	90	295	4572	274	1209	25434	10,8
		10	140	96	315	5116	306	1353	28938	10,6