

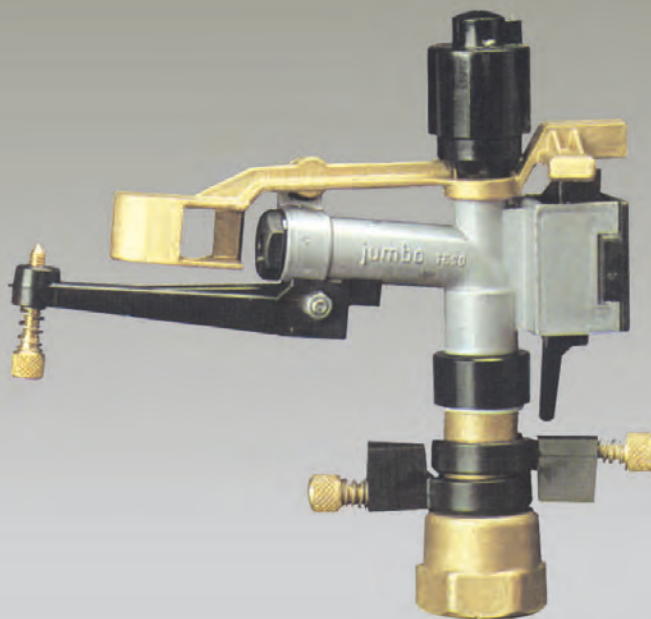
Jumbo Джамбо 6°



Секторный

Джамбо 6°

Cod. 10028



Диаметр \square соединительного винта Fern. connection screw	Inch	1"
Вес нетто Net weight	кг	0,600
Размер \square упаковки \square для \square 30 спринклеров Size/pack. for 30 rainguns	см	57x28x26

Спринклер малой дальности, изготовленный из латуни, алюминия и RILSAN, с секторным и круговым режимом работы. Оснащен сменными насадками и регулируемым прерывателем. Благодаря низкому углу наклона рекомендуется для полива садов и виноградников под деревьями, для полива тепличных растений и всех видов культивации на ветреных землях.

Irrigatore di piccola portata, costruito in ottone, lega leggera e rilsan a settori; è dotato di ugelli intercambiabili e di rompigoetto registrabile. Data la forte inclinazione del getto si può impiegare per l'irrigazione sottochioma di vigneti e frutteti, per l'irrigazione di colture in serra ed in zone fortemente ventilate.

Sprinkler of small discharge, made of brass, aluminium and rilsan, it is available in part circle. It is equipped with interchangeable nozzles and an adjustable jet-breaker. Due to its lowest angle it is recommended for the undertree irrigation of orchards and vineyards, for the watering of hot-house plants and all kinds of cultivations in windswept lands.

Переведено ООО "Агросектор", г. Краснодар, ул. Дзержинского, 114.
Официальный дилер продукции Sime в России
8 (861) 258-33-75, 258-12-15
моб. и вацап +7 (918) 333-60-70
9183336070@mail.ru
agrosektor23.ru

ФОРСУНКИ В НАЛИЧИИ - BOCCAGLI
DISPONIBILI - AVAILABLE NOZZLES
 $\varnothing 4 \pm 8$ mm

U Диаметр форсунки Nozzle diameter	P Давление Pressure	G Длина струи (радиус) Jet length	Q Расход (вылив в час) Capacity		O Значения \square для \square одного спринклера Values for a single sprinkler		□ Квадратный рисунок спринклеров Square pattern			△ Треугольный рисунок спринклеров Triangular pattern			
					S Орошаемая территория Irrigated area	I Кол-во осадков в час Rainfall per hour	D Дистанция между 2мя смежными трубопроводами Distance between 2 contiguous pipelines	S Орошаемая территория Irrigated area	I Кол-во осадков в час Rainfall per hour	D Дистанция между спринклерами на трубопроводе Distance of the sprinklers on the pipeline	D ₁ Дистанция между 2мя смежными трубопроводами Distance between 2 contiguous pipelines	S Орошаемая территория Irrigated area	I Кол-во осадков в час Rainfall per hour
мм	атм	м	л/м	м ³ /ч	м ²	мм/ч	м	м ²	мм/ч	м	м	м ²	мм/ч
5	1,5	8	20	1,2	201	5,9	11	121	9,9	14	12	168	7,4
	2	8,5	22	1,3	226	5,7	12	144	9,0	15	13	195	6,7
	3	9,5	27	1,6	283	5,6	13	169	9,4	16	14	224	7,1
	4	10	32	1,9	314	6,0	14	196	9,7	17	15	255	7,4
6	1,5	8,5	28	1,7	226	7,5	12	144	11,8	14	12	168	10
	2	9	32	1,9	254	7,4	12	144	13,1	15	13	195	9,7
	3	10	39	2,3	314	7,3	14	196	11,7	17	15	255	9,0
	4	11	45	2,7	380	7,1	15	225	12,0	19	16	304	8,9
7	1,5	9	37	2,2	254	8,6	12	144	15,2	15	13	195	11,2
	2	10	42	2,5	314	7,9	14	196	12,7	17	15	255	9,8
	3	11	52	3,1	380	8,1	15	225	13,7	19	16	304	10,2
	4	12	60	3,6	452	7,9	16	256	14	20	18	360	10