

ТЕХНИЧЕСКИЙ ПАСПОРТ

Документ: Дата составления: 23/09/2024

AQUATORIYA

НАСОС:

Погружной канализационный насос 250WQ400-7-15-4

РАБОЧИЕ ДАННЫЕ

Производительность	400,00 м³/ч	Фактическая подача	406,33 м³/ч
Напор	7,00 м	Фактический напор	7,05 м
Перекачиваемая среда	Сточные воды муниципальных, неочищенные. Без хим. и мех. веществ, влияющих на материалы	КПД	77,7 %
Температура окружающего воздуха	20,0 °C	Потребляемая мощность	12,23 кВт
Температура жидкости	20,0 °C	Скорость вращения насоса	1459 об/мин
Плотность жидкости	1030 кг/м³	Напор при закрытой задвижке	14,69 м
Вязкость жидкости	1,00 мм²/с	Исполнение	Одиночная система 1x100 %
Макс. мощность по кривой	12,62 кВт	Приёмочные испытания	Нет
		Допуски	ISO 9906 Кл. 3B; <10 кВт по п. 4.4.2

КОНСТРУКЦИЯ

Исполнение	Погружной насос с непосредственным соединением	Код материала	SIC/SIC/NBR
Ориентация	Вертикальная	Тип рабочего колеса	Многолопастное радиальное
Фланец всасывания (DN1)	Необработанный	Защитное кольцо	Защитное кольцо корпуса
Фланец напора (DN2)	DN 250 / PN 6 / Сверление по EN 1092-2	Диаметр рабочего колеса	300,0 мм
Торцевое уплотнение	2 мех. уплотнения в тандеме с масляным резервуаром	Свободный проход	80,0 мм
Производитель		Направление вращения	По часовой стрелке (со стороны привода)
Тип	WQ	Цвет	Чёрный

ТЕХНИЧЕСКИЙ ПАСПОРТ

Документ: Дата составления: 23/09/2024

AQUATORIYA

НАСОС:

Погружной канализационный насос 250WQ400-7-15-4

ПРИВОД И АКСЕССУАРЫ

Тип привода	Электродвигатель	Температурный датчик	Биметаллический выкл. 1x
Марка (производитель)		Датчик утечки	Биметаллический выкл. 2x
Тип двигателя	Sub. motor	Обмотка двигателя	380 / 690 В
Частота	50 Гц	Число полюсов	4
Номинальное напряжение	380 В	Способ пуска	Прямой / Мягкий пуск (возможен)
Номинальная мощность P2	15,00 кВт	Схема подключения	Треугольник (Delta)
Доступный резерв	47,15 %	Охлаждение двигателя	Поверхностное
Номинальный ток	30,1 А	Исполнение двигателя	U
Коэф. пускового тока	4,5	Конструкция кабеля	Резиновый шланг
Класс изоляции	F по IEC 34-1	Ввод кабеля	Герметичный по всей длине
Степень защиты	IP68	Силовой кабель	IEC 60227
cos φ при нагрузке 4/4	0,85	Кол-во силовых кабелей	1
КПД двигателя при нагрузке 4/4	87,0 %	Контрольный кабель	S1BN8-F 12G1.5
		Кол-во контрол. кабелей	1
		Длина кабеля	10,00 м

МАТЕРИАЛЫ — ГРУППА G

Корпус насоса (101)	Серый чугун EN-CJL-250	Защитное кольцо корпуса (502.1)	Серый чугун EN-CJL-250
Крышка напора (163)	Серый чугун EN-CJL-250	Корпус двигателя (811)	Серый чугун EN-CJL-250
Вал (210)	Хромистая сталь 1.4021+QT800	Кабель двигателя (824)	Хлоропреновая резина
Рабочее колесо (230)	Серый чугун EN-CJL-250	Болт с шест. головкой (914)	CrNiMo сталь A4
О-кольцо (412)	Нитрильная резина NBR		

ТЕХНИЧЕСКИЙ ПАСПОРТ

Документ: Дата составления: 23/09/2024

AQUATORIYA

НАСОС:

Погружной канализационный насос 250WQ400-7-15-4

МОНТАЖНЫЕ ЧАСТИ

Тип установки	Стационарная с направляющей	Тип	Цепь
Комплект поставки	Насос с монтажными частями	Материал	CrNiMo сталь 1.4404
Глубина установки	4,50 м	Длина	5,00 м
Концепция материала	G	Макс. нагрузка	700 кг

ОТВОДНОЕ КОЛЕНО (DUCKFOOT BEND)

Размер	DN 250	Стандарт фланца	EN
Размер колена (DN2/DN3)	DN 250, сверление по EN	Материал	Серый чугун EN-CJL-250
Тип крепления	Составные анкерные болты	Фундаментная рама	Без

ЛАПА (CLAW) / ТАБЛИЧКИ

Исполнение лапы	Прямое	Размер лапы	DN 250
Язык табличек	Международный	Дублирующая табличка	Есть

ТЕХНИЧЕСКИЙ ПАСПОРТ

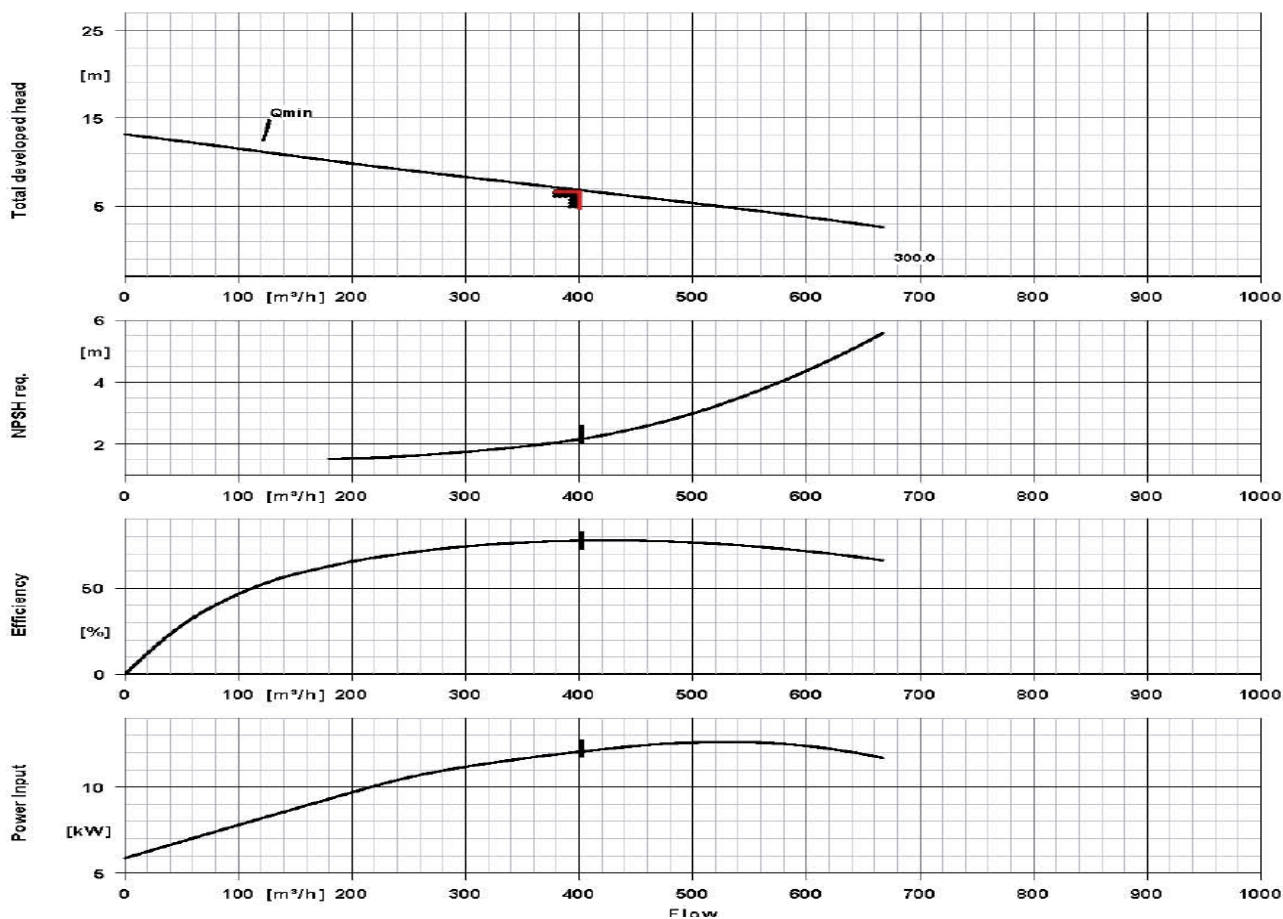
Документ: Дата составления: 23/09/2024

AQUATORIYA

НАСОС:

Погружной канализационный насос 250WQ400-7-15-4

КРИВЫЕ ХАРАКТЕРИСТИК НАСОСА



ТЕХНИЧЕСКИЙ ПАСПОРТ

Документ: Дата составления: 23/09/2024

AQUATORIYA

НАСОС:

Погружной канализационный насос 250WQ400-7-15-4

ДАННЫЕ КРИВОЙ

Скорость вращения	1459 об/мин	КПД	77,7 %
Плотность жидкости	1030 кг/м³	Потребляемая мощность	12,23 кВт
Вязкость	1,00 мм²/с	Требуемый NPSH	2,33 м
Фактическая подача	406,33 м³/ч	Диаметр рабочего колеса	300,0 мм
Запрашиваемая подача	400,00 м³/ч	Стандарт приёмки	ISO 9906 Кл. 3В; <10 кВт по п. 4.4.2
Напор	7,05 м	Запрашиваемый напор	7,00 м

ТЕХНИЧЕСКИЙ ПАСПОРТ

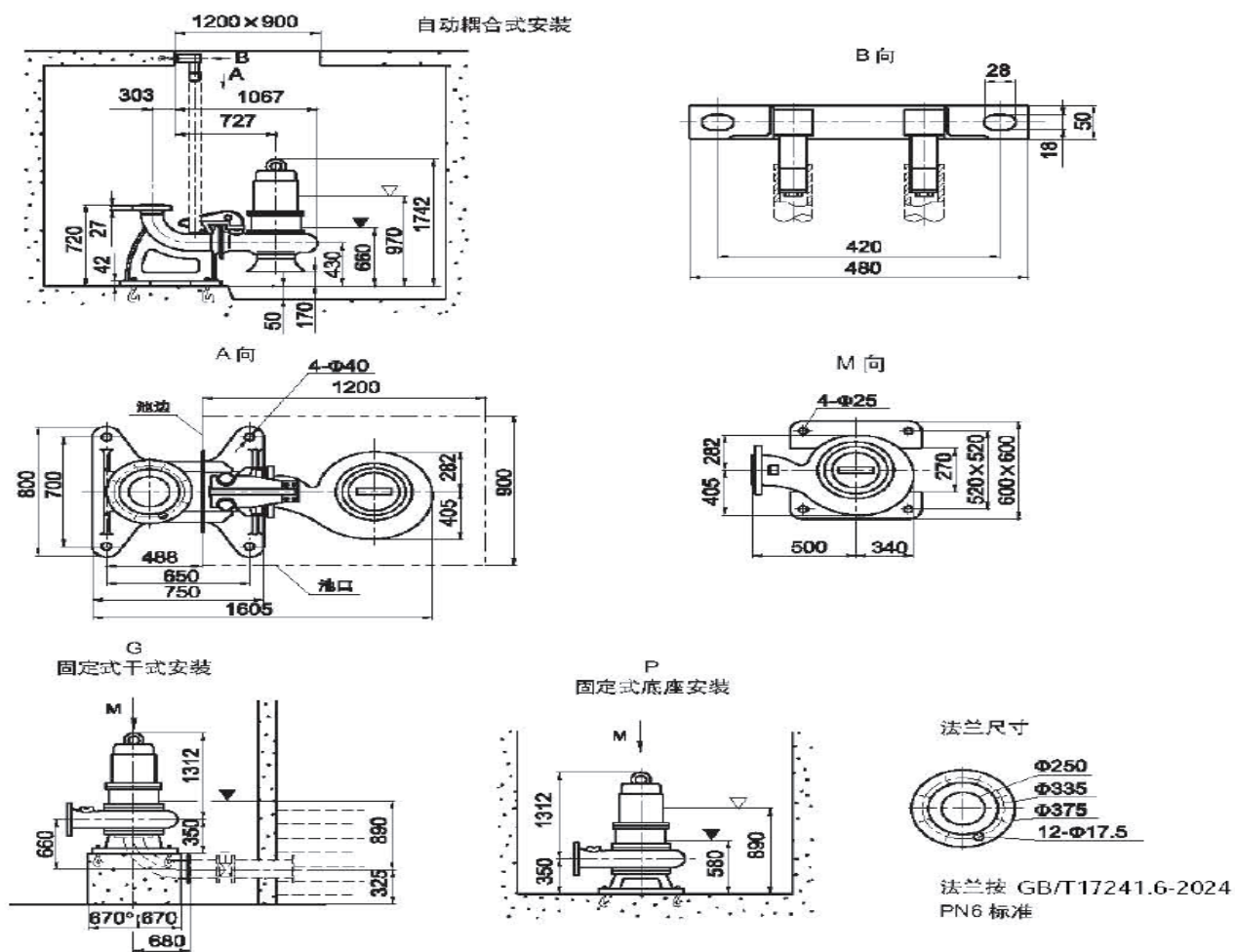
Документ: Дата составления: 23/09/2024

AQUATORIYA

НАСОС:

Погружной канализационный насос 250WQ400-7-15-4

ПЛАН УСТАНОВКИ



ТЕХНИЧЕСКИЙ ПАСПОРТ

Документ: Дата составления: 23/09/2024

AQUATORIYA

НАСОС:

Погружной канализационный насос 250WQ400-7-15-4

ДВИГАТЕЛЬ

Производитель двигателя	Число полюсов	4	
Типоразмер двигателя	15N	Скорость вращения	1459 об/мин
Мощность двигателя	15,00 кВт		

ПОДКЛЮЧЕНИЯ / МАССА

Фланец всасывания (DN1)	Необработанный	Насос + двигатель + кабель	115 кг
Отводное колено (DN2/DN3)	DN 250, сверление по EN	Насос + двигатель + кабель	270 кг