

ТЕХНИЧЕСКИЙ ПАСПОРТ

AQUATORIYA

Документ: Дата составления: 23/09/2024

НАСОС:

Погружной канализационный насос 250WQ500-12-30-4

РАБОЧИЕ ДАННЫЕ

Производительность	500,00 м³/ч	Фактическая подача	500,00 м³/ч
Напор	12,00 м	Фактический напор	12,00 м
Перекачиваемая среда	Сточные воды муниципальные, неочищенные. Без хим. и мех. веществ, влияющих на материалы	КПД	78,3 %
Температура окружающего воздуха	20,0 °С	Потребляемая мощность	20,86 кВт
Температура жидкости	20,0 °С	Скорость вращения насоса	1480 об/мин
Плотность жидкости	1030 кг/м³	Напор при закрытой задвижке	21,08 м
Вязкость жидкости	1,00 мм²/с	Исполнение	Одиночная система 1×100 %
Макс. мощность по кривой	21,73 кВт	Приёмочные испытания	Нет
		Допуски ISO 9906	Кл. 3В; <10 кВт по п. 4.4.2

КОНСТРУКЦИЯ

Исполнение	Погружной насос с непосредственным соединением	Код материала	SIC/SIC/NBR
Ориентация	Вертикальная	Тип рабочего колеса	Многолопастное радиальное
Фланец всасывания (DN1)	Необработанный	Защитное кольцо	Защитное кольцо корпуса
Фланец напора (DN2)	DN 250 / PN 6 / Сверление по EN 1092-2	Диаметр рабочего колеса	317,0 мм
Торцевое уплотнение	2 мех. уплотнения в тандеме с масляным резервуаром	Свободный проход	80,0 мм
Производитель		Направление вращения	По часовой стрелке (со стороны привода)
Тип	WQ	Цвет	Чёрный

ПРИВОД И АКСЕССУАРЫ

Тип привода	Электродвигатель	Температурный датчик	Биметаллический выключатель 1x
Марка (производитель)		Датчик утечки	Биметаллический выключатель 2x
Тип двигателя	Sub. motor	Обмотка двигателя	380 / 690 В
Частота	50 Гц	Число полюсов	4
Номинальное напряжение	380 В	Способ пуска	Прямой пуск / Плавный пуск (возможен)
Номинальная мощность P2	30,00 кВт	Схема подключения	Треугольник (Delta)
Доступный резерв	16,59 %	Охлаждение двигателя	Поверхностное
Номинальный ток	57,6 А	Исполнение двигателя	U
Коэф. пускового тока	4,5	Конструкция кабеля	Резиновый шланг
Класс изоляции	F по IEC 34-1	Ввод кабеля	Герметичный по всей длине
Степень защиты	IP68	Силовой кабель	IEC 60227
cos φ при нагрузке 4/4	0,85	Кол-во силовых кабелей	1
КПД двигателя при нагрузке 4/4	87,0 %	Управляющий кабель	S1BN8-F 12G1.5
		Кол-во управляющих кабелей	1
		Длина кабеля	10,00 м

ТЕХНИЧЕСКИЙ ПАСПОРТ

AQUATORIYA

Документ: Дата составления: 23/09/2024

НАСОС:

Погружной канализационный насос 250WQ500-12-30-4

МАТЕРИАЛЫ — ГРУППА G

Корпус насоса (101)	Серый чугун EN-GJL-250	Защитное кольцо корпуса (502.1)	Серый чугун EN-GJL-250
Крышка напора (163)	Серый чугун EN-GJL-250	Корпус двигателя (811)	Серый чугун EN-GJL-250
Вал (210)	Хромистая сталь 1.4021+QT800	Кабель двигателя (824)	Хлоропреновая резина
Рабочее колесо (230)	Серый чугун EN-GJL-250	Болт с шест. головкой (914)	CrNiMo сталь A4
О-кольцо (412)	Нитрильная резина NBR		

ТАБЛИЧКИ

Язык табличек	Международный	Дублирующая табличка	Есть
---------------	---------------	----------------------	------

МОНТАЖНЫЕ ЧАСТИ

Тип установки	Стационарная с направляющей	Тип	Цепь
Комплект поставки	Насос с монтажными частями	Материал	CrNiMo сталь 1.4404
Глубина установки	4,50 м	Длина	5,00 м
Концепция материала	G	Макс. нагрузка	700 кг

ОТВОДНОЕ КОЛЕНО (DUCKFOOT BEND)

Размер	DN 250	Стандарт фланца	EN 1092-2
Размер колена (DN2/DN3)	DN 250, сверление по EN	Материал	Серый чугун EN-GJL-250
Тип крепления	Составные анкерные болты	Фундаментная рама	Без

ЛАПА (CLAW)

Исполнение лапы	Прямое	Размер лапы	DN 250
-----------------	--------	-------------	--------

Такелажная цепь / трос

ТЕХНИЧЕСКИЙ ПАСПОРТ

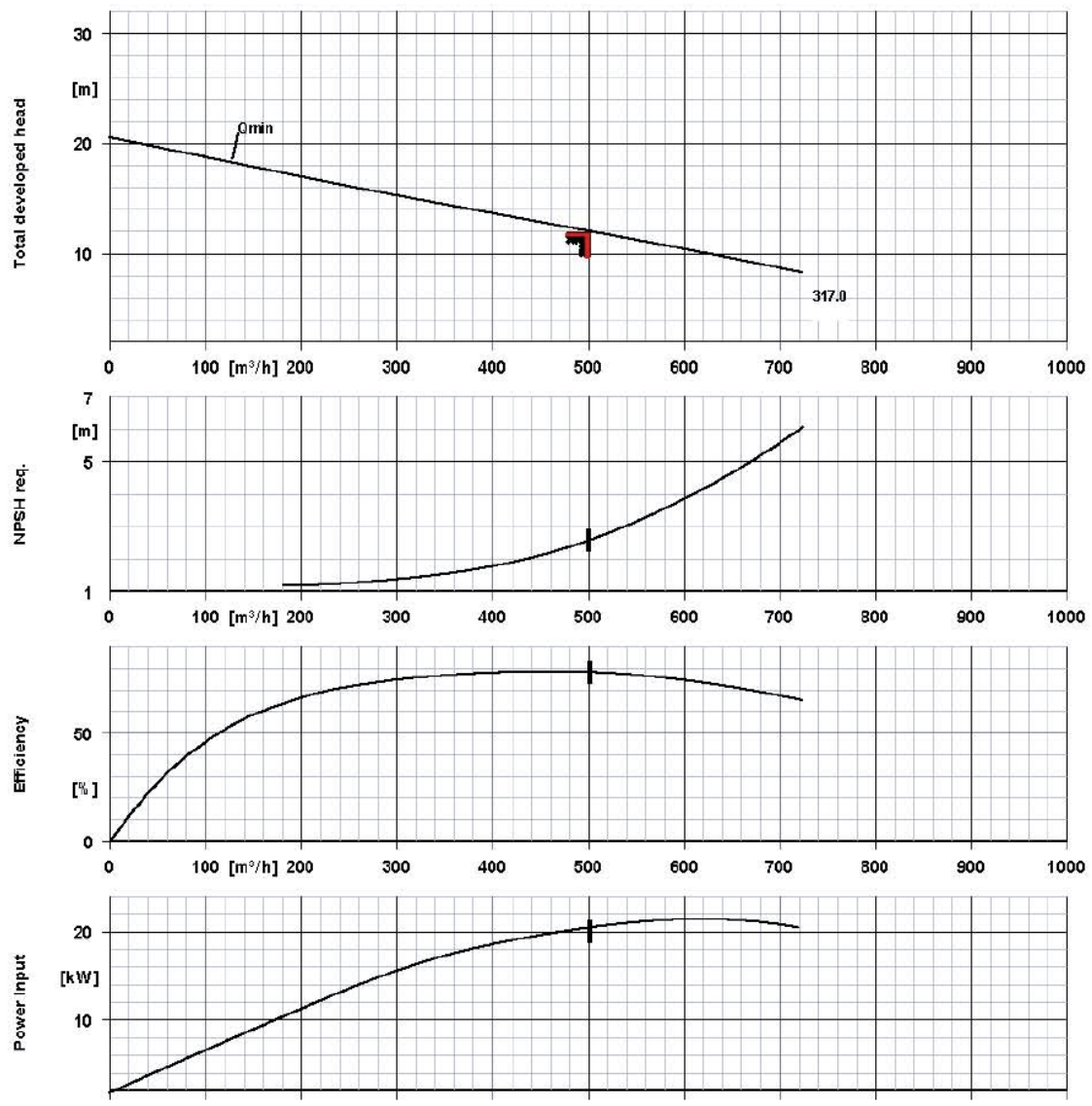
AQUATORIYA

Документ: Дата составления: 23/09/2024

НАСОС:

Погружной канализационный насос 250WQ500-12-30-4

КРИВЫЕ ХАРАКТЕРИСТИК НАСОСА



ДАННЫЕ КРИВОЙ

Скорость вращения	1480 об/мин	КПД	78,3 %
Плотность жидкости	1030 кг/м³	Потребляемая мощность	20,86 кВт
Вязкость	1,00 мм²/с	Требуемый NPSH	2,95 м
Фактическая подача	500,00 м³/ч	Диаметр рабочего колеса	317,0 мм
Запрашиваемая подача	500,00 м³/ч	Стандарт приёмки	ISO 9906 Кл. 3В; <10 кВт по п. 4.4.2
Напор	12,00 м	Запрашиваемый напор	12,00 м

ТЕХНИЧЕСКИЙ ПАСПОРТ

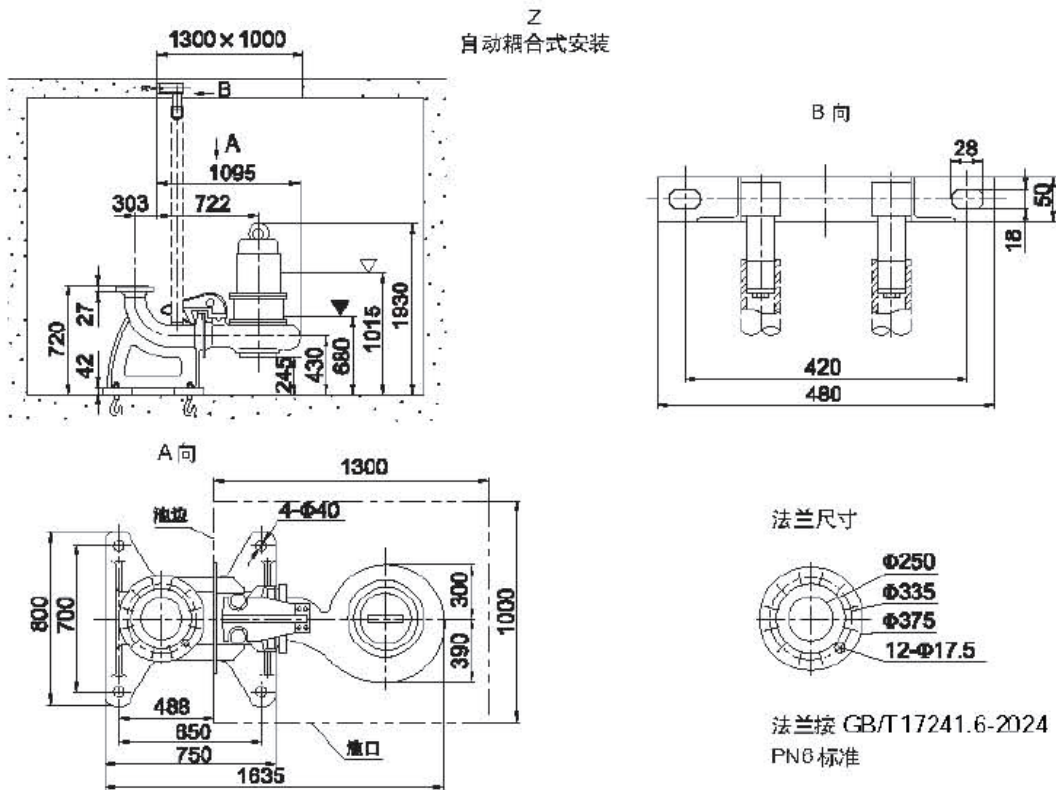
AQUATORIYA

Документ: Дата составления: 23/09/2024

НАСОС:

Погружной канализационный насос 250WQ500-12-30-4

ПЛАН УСТАНОВКИ



ДВИГАТЕЛЬ

Производитель двигателя		Число полюсов	4
Типоразмер двигателя	30	Скорость вращения	1480 об/мин
Мощность двигателя	30,00 кВт		

ПОДКЛЮЧЕНИЯ / МАССА

Фланец всасывания (DN1)	Необработанный	Насос + двигатель + кабель	465 кг
Отводное колено (DN2/DN3)	DN 250, сверление по EN	Итого	465 кг