

ТЕХНИЧЕСКИЙ ПАСПОРТ

AQUATORIYA

Документ: Дата составления: 06/09/2026

НАСОС:

Горизонтальный одноступенчатый центробежный насос ES200-150-400

РАБОЧИЕ ДАННЫЕ

Производительность	690,00 м³/ч	Фактическая подача	690,00 м³/ч
Напор	106,64 м	Фактический напор	106,64 м
Перекачиваемая среда	Вода чистая. Без хим. и мех. веществ, влияющих на материалы	КПД	78,0 %
Температура окружающего воздуха	20,0 °С	МИП (мин. индекс эффективности)	≥ 0,40
Температура жидкости	20,0 °С	Потребляемая мощность	256,90 кВт
Плотность жидкости	998 кг/м³	Скорость вращения насоса	2000 об/мин
Вязкость жидкости	1,00 мм²/с	Требуемый NPSH	5,50 м
Макс. давление на всасывании	0,00 бар.изб.	Допустимое рабочее давление	16,00 бар.изб.
Массовый расход	244,55 кг/с	Давление нагнетания	10,66 бар.изб.
Макс. мощность по кривой	271,94 кВт	Мин. доп. массовый расход (уст.)	87,75 кг/с
Мин. доп. расход (устойч. работа)	315,91 м³/ч	Напор при закрытой задвижке	114,45 м
		Макс. доп. массовый расход	262,26 кг/с
		Допуски ISO 9906	Кл. 3В; <10 кВт по п. 4.4.2

КОНСТРУКЦИЯ

Стандарт насоса	EN 733	Код материала	Q1BEGG
Исполнение	На фундаментной плите, длинносвязное	Схема уплотнения	Одинарное мех. уплотн. (крышка типа А, конический расточка)
Ориентация	Горизонтальная	Принято: жидкость без твёрдых частиц	
Номинальный диаметр всасывания (DN1)	DN 200	Конструкция камеры уплотнения	Конич. камера (крышка типа А)
Давление на всасывании (PN)	PN 16	Защитный кожух муфты	Есть

Положение всасывания	Осевое	Защитное кольцо	Защитное кольцо корпуса
Сверление фланца всасывания	EN 1092-2	Диаметр рабочего колеса	400,0 мм
Номинальный диаметр нагнетания (DN2)	DN 150	Направление вращения	По часовой стрелке (со стороны привода)
Давление нагнетания (PN)	PN 16	Конструкция подшипн. кронштейна	Стандартная
Положение нагнетания	Верх (0°/360°) Вид со стороны всасывания	Типоразмер подшипн. кронштейна	WE65
Сверление фланца нагнетания	EN 1092-2	Уплотнение подшипника	Плоский зазор
Торцевое уплотнение	Одинарное мех. торцевое уплотнение	Тип подшипника	Подшипники качения
Производитель		Тип смазки	Консистентная
Тип	4EB	Цвет	Ультрамариновый синий

ТЕХНИЧЕСКИЙ ПАСПОРТ

AQUATORIYA

Документ: Дата составления: 06/09/2026

НАСОС:

Горизонтальный одноступенчатый центробежный насос с торцевым всасыванием ES200-150-400

ПРИВОД И АКСЕССУАРЫ

Производитель		Частота	50 Гц
Тип муфты	Supex N - Упругая штифтовая	Номинальное напряжение	380 В
Номинальный размер муфты	355	Номинальная мощность P2	315,00 кВт
Тип ограждения муфты	Лёгкое, не скользящее (ZN79)	Доступный резерв	16,31 %
Размер ограждения	B254	Номинальный ток	556,0 А
Материал ограждения	Оцинков. сталь ST IZN	Коэф. пускового тока	7,4
Тип фундаментной плиты	U-профиль / гнутый лист	Класс изоляции	F по IEC 34-1
Размер плиты	E7	Степень защиты	IP55
Тип привода	Электродвигатель	cos φ при нагрузке 4/4	0,86
Стандарт привода	IEC	КПД двигателя при нагрузке 4/4	94,5 %
Марка (производитель)		Датчик температуры	3 терморезистора PTC
Поставка привода	Стандартный двигатель — монтаж	Положение клеммной коробки	0°/360° (верх) Вид со стороны всасывания
Тип двигателя	B3	Обмотка двигателя	380 / 660 В
Типоразмер двигателя	355L	Число полюсов	4
Класс эффективности	IE3 по IEC 60034-30	Схема подключения	Треугольник (Delta)
Скорость двигателя	2000 об/мин	Охлаждение двигателя	Поверхностное
		Материал корпуса двигателя	Серый чугун GG/CAST IRON
		Уровень шума двигателя	101 дБА

Примечания по материалам: Критерии анализа воды: pH ≥ 7; хлориды (Cl) ≤ 250 мг/кг; хлор (Cl2) ≤ 0,6 мг/кг

МАТЕРИАЛЫ — ГРУППА G

Корпус насоса (102)	Серый чугун EN-GJL-250	Защитное кольцо корпуса (502.1)	Серый чугун GG/CAST IRON
Крышка корпуса (161)	Серый чугун EN-GJL-250	Защитное кольцо корпуса (502.2)	Серый чугун GG/CAST IRON
Вал (210)	Хромистая сталь 45#		
Рабочее колесо (230)	Серый чугун EN-GJL-250		
Подшипниковый кронштейн (330)	Серый чугун EN-GJL-250		
Кольцевая прокладка (411)	Уплотнит. пластина DPAF без асбеста		

ТЕХНИЧЕСКИЙ ПАСПОРТ

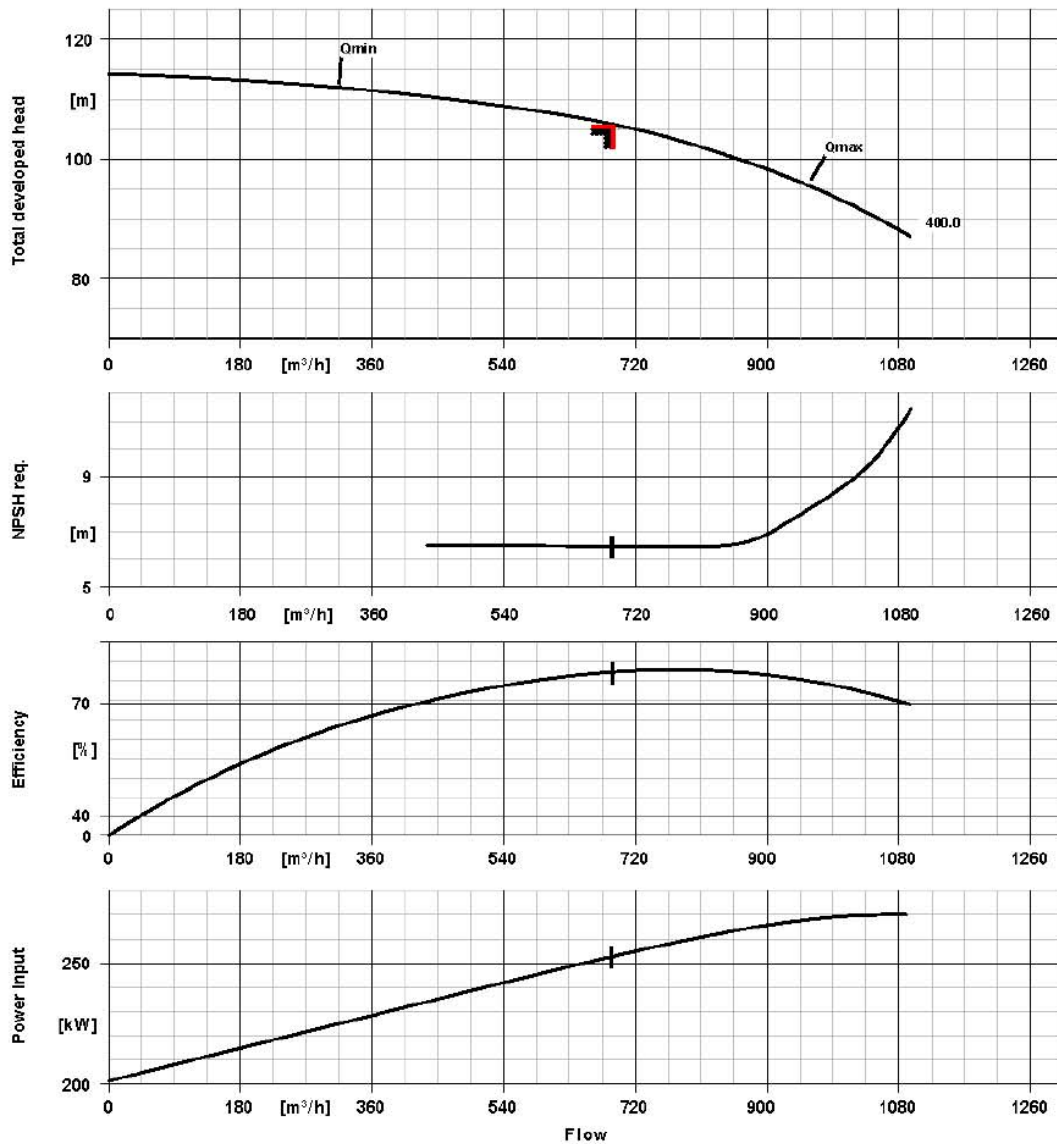
AQUATORIYA

Документ: Дата составления: 06/09/2026

НАСОС:

Горизонтальный одноступенчатый центробежный насос с торцевым всасыванием ES200-150-400

КРИВЫЕ ХАРАКТЕРИСТИК НАСОСА



ДАННЫЕ КРИВОЙ

Скорость вращения	2000 об/мин	КПД	78,0 %
Плотность жидкости	998 кг/м³	МИП (мин. индекс эффективности)	≥ 0,40
Вязкость	1,00 мм²/с	Потребляемая мощность	256,90 кВт
Фактическая подача	690,00 м³/ч	Требуемый NPSH	5,50 м
Запрашиваемая подача	690,00 м³/ч	Диаметр рабочего колеса	400,0 мм
Напор	106,64 м	Запрашиваемый напор	106,64 м

ТЕХНИЧЕСКИЙ ПАСПОРТ

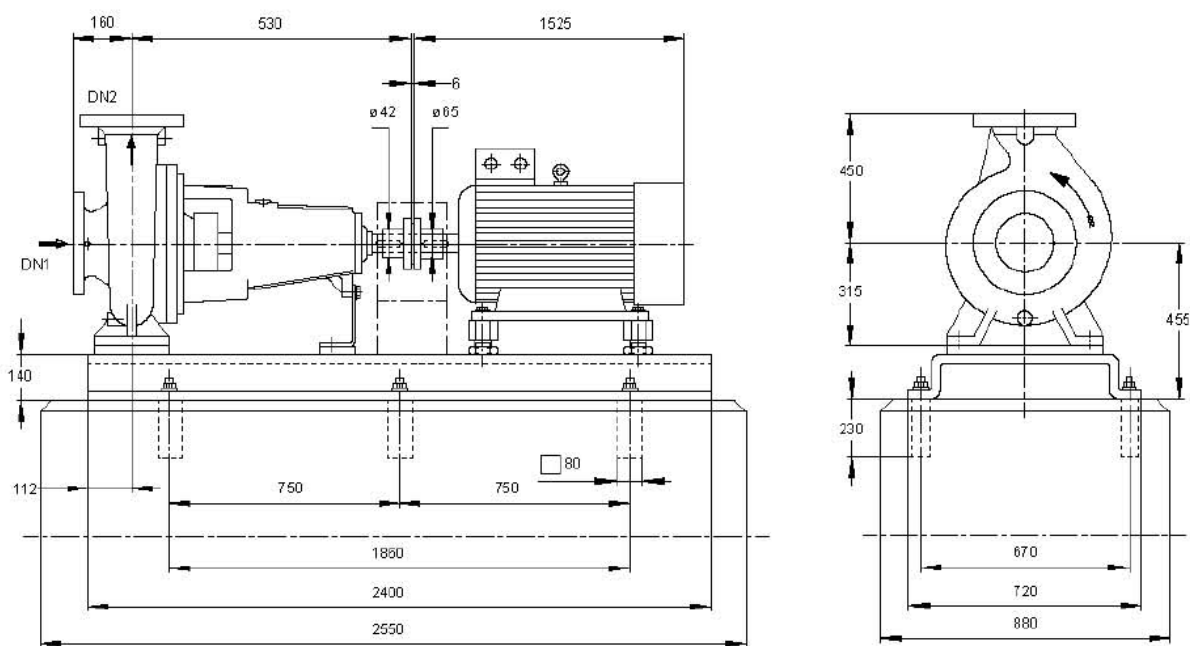
AQUATORIYA

Документ: Дата составления: 06/09/2026

НАСОС:

Горизонтальный одноступенчатый центробежный насос с торцевым всасыванием ES200-150-400

ПЛАН УСТАНОВКИ



ДВИГАТЕЛЬ

Производитель двигателя		Положение клемм. коробки	0°/360° (верх) Вид со стороны всасывания
Типоразмер двигателя	355L	Число полюсов	4
Мощность двигателя	315,00 кВт	Скорость вращения	2000 об/мин

ФУНДАМЕНТНАЯ ПЛИТА

Исполнение	U-профиль / гнутый лист	Материал	Сталь ST
Размер	E7	Дренаж плиты (8В)	Rp1, Без
Фундаментные болты	M28×400 (не входит в КП)		

ПОДКЛЮЧЕНИЯ

Всасывающий фланец (DN1)	DN 200 / EN 1092-2	Номин. давление всасывания	PN 16
Нагнетательный фланец (DN2)	DN 150 / EN 1092-2	Расч. давление нагнетания	PN 16

МУФТА

Производитель муфты		Размер муфты	355
Тип муфты	Suprex N - Упругая штифтовая	Проставка	0,0 мм

МАССА

Насос	460 кг	Двигатель	2400 кг
Фундаментная плита	343 кг	Итого	3226 кг
Муфта	20 кг	Ограждение муфты	3 кг