

Паспорт

Насос горизонтальный одноступенчатый с мультипликатором
для работы от вала отбора мощности (трактора или др. техники)

Модель Rovatti MBN20E

Общее описание насоса

- Насос горизонтальный одноступенчатый центробежный с мультипликатором для работы от вала отбора мощности (трактора или др. техники).
- Данный центробежный насос с приводом от ВОМ трактора — это навесной насосный агрегат, не имеющий самостоятельного двигателя. Он подсоединяется к валу отбора мощности трактора, и приводится в действие его двигателем. К ВОМ насос подключается с помощью кардана.
- Насосы Rovatti от ВОМ трактора имеют встроенный мультипликатор, повышающий обороты. В результате при оборотах ВОМ трактора, например 540 об/мин, количество оборотов рабочего колеса насоса повышается до 1600-3000 об/мин в зависимости от модели насоса, что обеспечивает необходимую производительность и давление.
- Насос предназначен для использования в качестве навесной насосной станции, устанавливаемой на трактор или другую технику, имеющую вал отбора мощности с необходимыми параметрами.
- Сфера использования - перекачивание воды или другой неагрессивной жидкости для задач, соответствующих напору и производительности, выдаваемым насосом.
- Данные насосы используются в отраслях: сельское хозяйство, строительство, жилищно-коммунальное хозяйство, промышленность и в др.

Производитель, официальный дилер в РФ, данные модели на шильдике

Идентификационные данные производителя:

Изготовитель Rovatti A. & Figli Pompe S.p.a.

Адрес 42042 Fabbrico (Reggio Emilia) - Italy

Tel.: +39 0522 66 50 00

Fax: +39 0522 66 50 20

Mail: info@rovatti.it

www.rovatti.it

Официальный дилер насосов Rovatti в России:

ООО Агросектор, ИП Глебов А.Н.

8 (861) 258 33 75 торговый отдел

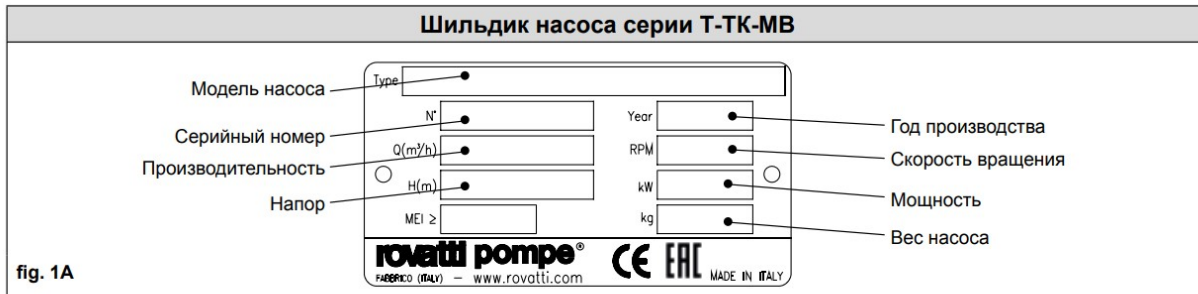
8 (918) 333 6070 консультация по подбору насоса

Mail: 9183336070@mail.ru

agrosektor23.ru

Шильдик с характеристиками насоса:

Каждый насос, описанный в данной инструкции по применению, снабжен металлическим шильдиком с характеристиками насоса (см. рис. 1). В случае какой-либо неисправности необходимо сообщить производителю/продавцу информацию по данному насосу, считанную с шильдика.



Основные характеристики

- Модель: MBN20E
- Вход x Выход: 200 x 200 мм
- Мощность потребляемая, л/с: 44 – 55
- Производительность (расход), м³/час: 300 – 600
- Давление (напор), атм.: 2.57 – 1.75

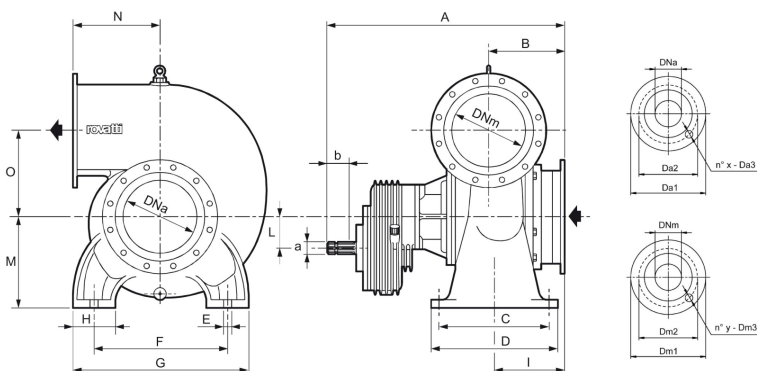
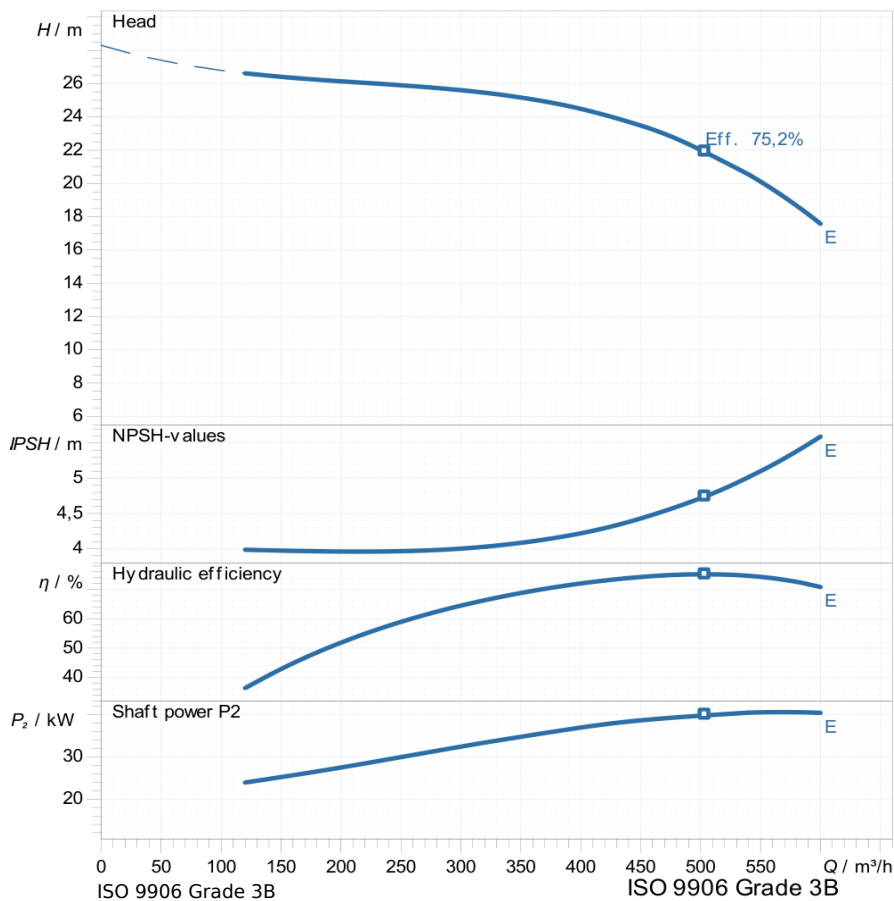
Описание изделия

MBN20E [1.600 1/мин]

| Поз. | Описание | Арт. № | Кол. | Цена / € | Итого / € |
|------|--|--------|------|------------|------------|
| 1 | Одноступенчатый насос с малым напором и высокой подачей | | | | |
| 2 | Центробежный насос: MBN20E [1.600 1/мин] | | 1 | по запросу | по запросу |
| 3 | <p>Корпуса насосов</p> <p>Горизонтальный одноступенчатый центробежный насос с осевым входом и радиальным выходом.</p> <p>Рабочая точка Подача: — / Напор: —</p> <p>Рабочие параметры насоса Диаметр рабочего колеса: 288 мм / Частота вращения: 1.600 1/мин Подача: — / Напор: — Потребляемая мощность P2: — / КПД: — Напор (Q = 0): 28,3 м ВОМ мин⁻¹: 0 / Передаточное число: 3,14 Тележка: CAR.3</p> <p>Корпус насоса: Чугун Рабочее колесо: Чугун Всасывающий патрубок: Чугун Вал ВОМ: Цементированная сталь Шестерня вала: Цементированная сталь Торцевое уплотнение: Графит / Керамика / NBR</p> <p>Макс. содержание взвешенных частиц: 0...40 г/м³ Макс. температура воды: 0 °С...60 °С Макс. время работы при Q=0: 2 мин</p> | | | | |

Технические данные

MBN20E [1.600 1/мин]



| Общий вес | | 143 кг | | Габариты в мм | |
|-----------|-------|--------|-----|---------------|------|
| a | 1"3/8 | Dm1 | 320 | I | 183 |
| A | 641 | Dm2 | 280 | L | 91,5 |
| b | 60 | Dm3 | 18 | M | 255 |
| B | 183 | DNa | 200 | N | 255 |
| C | 230 | DNm | 200 | O | 190 |
| D | 280 | E | 20 | x | 8 |
| Da1 | 320 | F | 372 | y | 8 |
| Da2 | 280 | G | 464 | | |
| Da3 | 18 | H | 92 | | |

1 Одноступенчатый насос с малым напором и высокой подачей

2 Центробежный насос: MBN20E [1.600 1/мин]

3 Корпуса насосов

Горизонтальный одноступенчатый центробежный насос с осевым входом и радиальным выходом.

Рабочая точка

Подача: — / Напор: —

Рабочие параметры насоса

Диам. рабочего колеса: 288 мм / n: 1.600 1/мин

Подача: — / Напор: —

Мощность P2: — / КПД: —

Напор (Q=0): 28,3 м

ВОМ мин⁻¹: 0 / Передат. число: 3,14

Тележка: CAR.3

Корпус насоса: Чугун

Рабочее колесо: Чугун

Всасывающий патрубок: Чугун

Вал ВОМ: Цементированная сталь

Шестерня вала: Цементированная сталь

Торцевое уплотнение: Графит / Керамика / NBR

Макс. содержание частиц: 0...40 г/м³

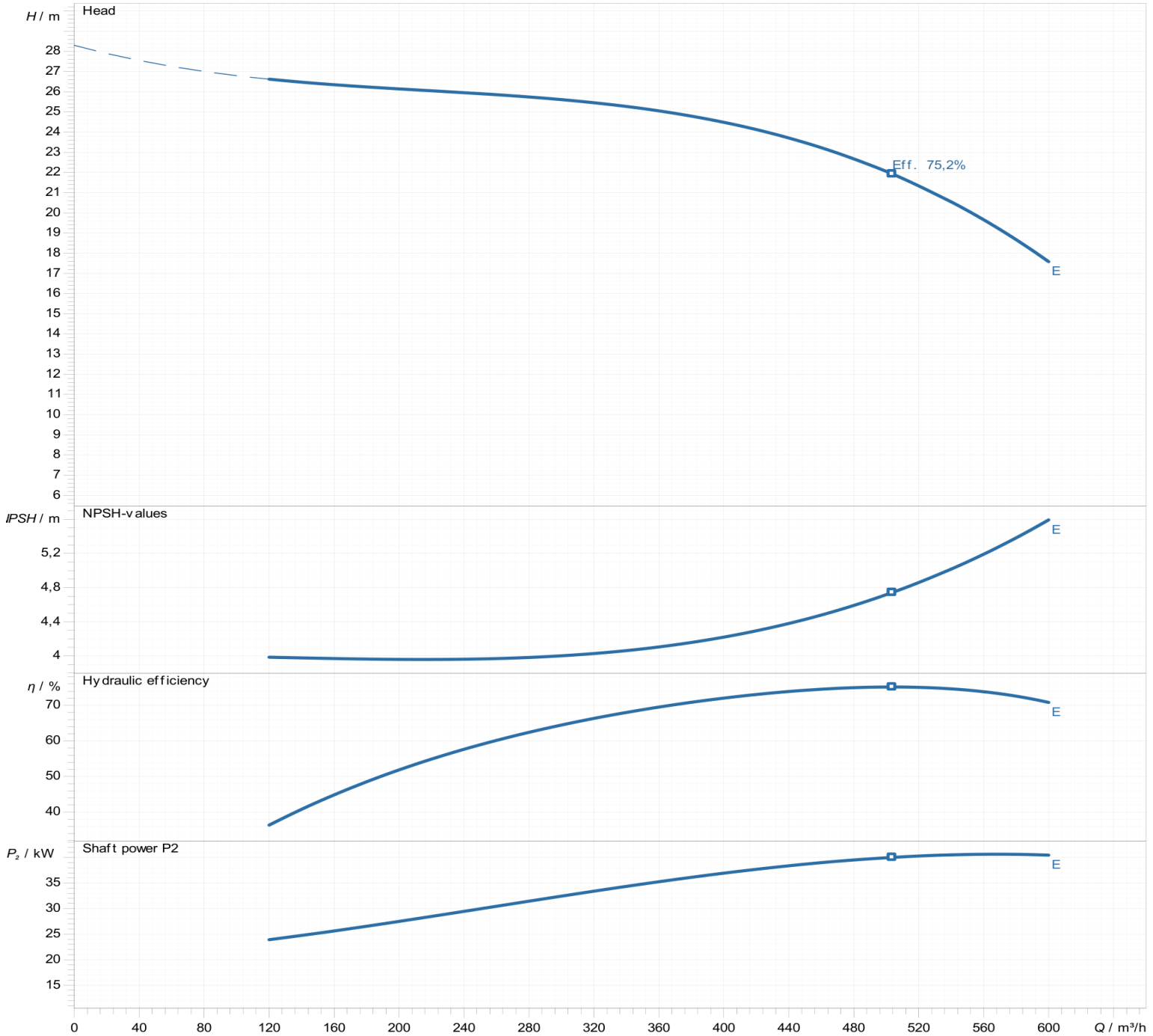
Макс. темп. воды: 0 °C...60 °C

Макс. время работы при Q=0: 2 мин

Характеристические кривые

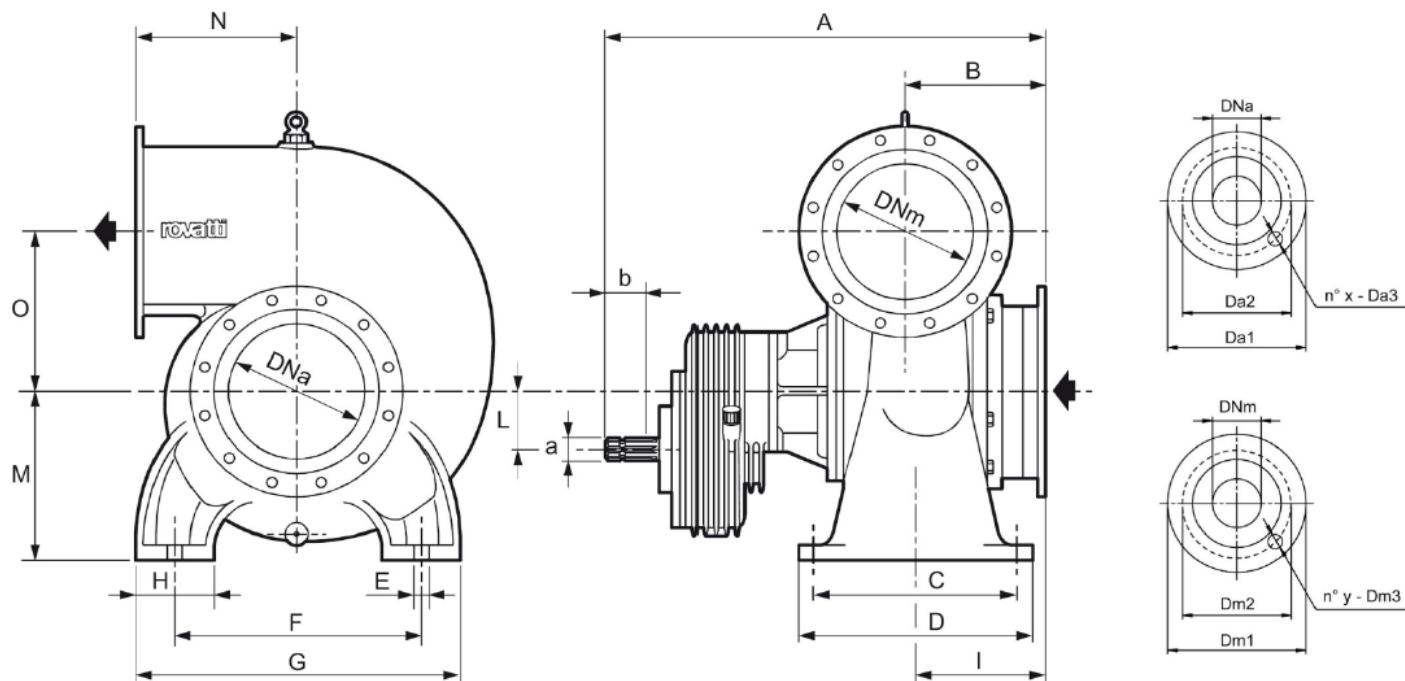
MBN20E [1.600 1/мин]

| Характеристики | | | | |
|------------------|-------|-----------------------|-------------|-----------------------|
| Частота вращения | | 1.600 1/мин | Плотность | 998 кг/м ³ |
| Подача | Мин. | 120 м ³ /ч | Вязкость | 1 мм ² /с |
| Подача | Макс. | 540 м ³ /ч | Температура | 20 °C |
| КПД | Макс. | 504 м ³ /ч | Допуски | ISO 9906 Grade 3B |



Установочные размеры

MBN20E [1.600 1/мин]




| Общий вес | | 143 кг | | Габариты в мм | |
|-----------|-------|--------|-----|---------------|------|
| a | 1"3/8 | Da2 | 280 | E | 20 |
| A | 641 | Da3 | 18 | F | 372 |
| b | 60 | Dm1 | 320 | G | 464 |
| B | 183 | Dm2 | 280 | H | 92 |
| C | 230 | Dm3 | 18 | I | 183 |
| D | 280 | DNa | 200 | L | 91,5 |
| Da1 | 320 | DNm | 200 | M | 255 |
| | | | | N | 255 |
| | | | | O | 190 |
| | | | | x | 8 |
| | | | | y | 8 |

Табличные характеристики соотношения напора, производительности и потребляемой мощности

MB

Prestazioni
Performances
Caractéristiques
Leistungsbereich
Prestaciones

Официальный дилер в России и СНГ - ООО Агросектор, ИП Глебов
А.Н., г. Краснодар, ул. Дзержинского, 114
8 (861) 258 33 75, моб. и вацап +7 918 333 60 70

|  Tractor power min. [HP] | min ⁻¹ P.F. X Rapport PTO min ⁻¹ X Gear ratio min ⁻¹ P.d.F. X Rapport PTO min ⁻¹ X Getriebe- übersetzung PTO min ⁻¹ X Relación | Pompa Pump Pompe Pumpe Bomba | Asp. X Mand. Inlet X Outlet Aspir X Refoul. Saug. X Druck. Asp. X Imp. | Girante Impeller Roue Laufrad Rodete | Portata - Capacity - Débit - Fördermenge - Caudal | | | | | | | | | | | |
|--|---|---|---|---|---|------|------|-------|-------|------|-------|-------|-------|-------|-------|-------|
| | | | | | l/min | 5000 | 6000 | 7000 | 8000 | 9000 | 10000 | 11000 | 12000 | 14000 | 15000 | 17000 |
| | | | | | m ³ /h | 300 | 360 | 420 | 480 | 540 | 600 | 660 | 720 | 840 | 900 | 1020 |
| | | | | | l/s | 83,3 | 100 | 116,7 | 133,3 | 150 | 166,7 | 183,3 | 200 | 233,3 | 250 | 283,3 |
| 35 | 510 x 3,14 * | MBN20 | 200 X 200 | L | H(m) | 13,7 | 12,7 | 11,5 | 10 | 7,5 | | | | | | |
| | | | | HP | 34 | 26 | 27,3 | 28 | 28 | | | | | | | |
| 45 | 510 x 3,14 * | MBN20 | 200 X 200 | H | H(m) | 18,5 | 17,6 | 16,5 | 15 | 12,5 | 8,8 | | | | | |
| | | | | HP | 31,5 | 33,9 | 36 | 36,9 | 38 | 38 | | | | | | |
| 60 | 510 x 3,14 * | MBN20 | 200 X 200 | F | H(m) | 24 | 23 | 22 | 20,5 | 18,3 | 15 | | | | | |
| | | | | HP | 40,5 | 44 | 46,3 | 48,2 | 48,5 | 49 | | | | | | |
| 65 | 510 x 3,14 * | MBN20 | 200 X 200 | E | H(m) | 25,7 | 25 | 24 | 22,7 | 20,7 | 17,5 | | | | | |
| | | | | HP | 44 | 47,9 | 51,3 | 53,5 | 55 | 55 | | | | | | |
| | | | | NPSH (m) | 4 | 4,1 | 4,3 | 4,6 | 5 | 5,6 | | | | | | |
| 55 | 510 x 3,14 * | MB25 | 250 X 250 | E | H(m) | 18,3 | 18,2 | 18,1 | 17,7 | 17,3 | 16,5 | 15,5 | 12,9 | 11,2 | 6,5 | |
| | | | | HP | 44,8 | 45,5 | 46,4 | 47,8 | 48,5 | 49,7 | 50 | 49,2 | 49,2 | 42,6 | | |
| | | | | NPSH (m) | - | 4,2 | 4,2 | 4,3 | 4,4 | 4,5 | 4,6 | 5,4 | 6 | 7,4 | | |

jour éventuelles sans préavis - Techn. Änderungen vorbehalten - Posibles actualizaciones sin preaviso

Основные рекомендации по использованию центробежных насосов Rovatti

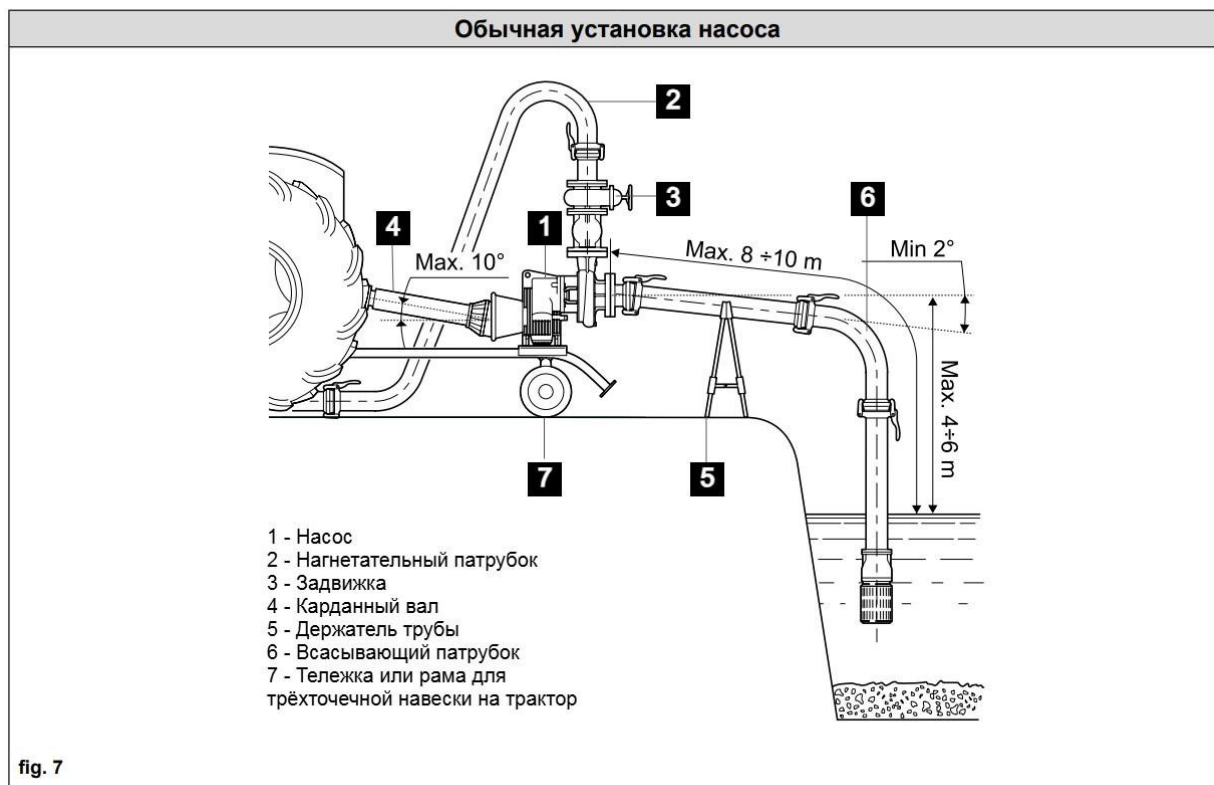
1. Для эффективного запуска центробежной помпы на участке всасывания необходимо на конце всасывающего рукава установить обратный клапан с фильтрующей сеткой. Сетка обратного клапана должна соответствовать производительности насоса и защищать обратный клапан от засора (тело обратного клапана должно быть в два раза больше трубы всасывания).
2. Для запуска помпы рекомендуется установка резервной заправочной емкости на напорной магистрали объемом 80-120 литров, либо вакуумный ручной насос (для заполнения водой всасывающей магистрали).
3. Длина рукава на всасывающей магистрали должна быть не более 9 метров и перепад высоты, между водоемом и помпой, не более 5 метров.
4. Диаметр всасывающего рукава должен быть не менее диаметра всасывающего отверстия помпы. Желательно использовать трубу большего диаметра, чем отверстие всасывания насоса. Такая труба в горизонтальном положении должна идти к насосу по восходящей линии с наклоном более 2%.
5. Отклонение приводного кардана от трактора к помпе допускается не более 10°.

6. Насосы поставляются с завода производителя без масла в редукторе. Перед запуском помпы необходимо проверить наличие и уровень масла, для этого в редукторе есть специальный щуп.
7. Для редуктора рекомендуется использовать масло SAE 80/90 при $t < 35^{\circ}\text{C}$, SAE 85/140 при $t > 35^{\circ}\text{C}$. Первая замена масла через 80 часов после начала работы, последующие замены через каждые 400 часов работы.
8. Практически все редукторы насосов серии Т, работающие от ВОМ трактора, рассчитаны на обороты ВОМ 540 об/мин., за исключением нескольких моделей.
9. На зимнее время необходимо сливать воду с помпы, во избежания ее «размораживания».
10. При работе помпы, между редуктором и корпусом помпы предусмотрено подкапывание воды, которое необходимо для охлаждения и смазки вала.
11. Запрещается работа помпы без воды и работа помпы с закрытым выходом более 1 минуты.
12. Насос предназначен для работы с неагрессивными жидкостями. Максимальное допустимое количество солей 40 гр./м.куб., максимальная температура всасываемой жидкости 60°C , максимальное давление на входе насоса 9 атм. Максимальное время работы без воды ($Q = 0$) 1 минута.

Визуальное отображение основных рекомендаций по использованию центробежных насосов Rovatti:



Обычная схема установки насоса от ВОМ трактора



Контакты

По всем вопросам подбора насоса под задачи, приобретения насоса и комплектующих, вопросов по документации, обращайтесь к официальному дилеру Rovatti в РФ:

ООО Агросектор, ИП Глебов А.Н.

8 (861) 258 33 75 торговый отдел

8 (918) 333 6070 консультация по подбору насоса

Mail: 9183336070@mail.ru

Каталог моделей насосов Rovatti и другая информация размещены на нашем сайте:

agrosector23.ru